



SICHER
HEIT S
CHECK
LISTE

**Betonpumpen
auf der Baustelle**

Betonpumpen auf der Baustelle

CHECK 1 DIE ZUFAHRT

- ▶ Sicherheitsabstände

CHECK 2 DIE BODENVERHÄLTNISSE

- ▶ Tragfähigkeit des Untergrundes

CHECK 3 DIE STANDSICHERHEIT

- ▶ Aufstellmaße
- ▶ Abstände zu Baugruben | Verbau

CHECK 4 DIE ABSICHERUNG

- ▶ Straßenverkehr
- ▶ Freileitungen
- ▶ Endschlauch
- ▶ Absturzsicherung am Bauwerk

CHECK 5 DIE SICHERHEIT

- ▶ Arbeitsplatz
- ▶ Witterungsbedingungen
- ▶ Entscheidungsgewalt
- ▶ Verantwortlichkeit

CHECK 1

► DIE ZUFAHRT ◀

Einwandfreier, tragfähiger, unversperrter und ausreichend breiter Zufahrtsweg.

**BAUSEITS
ZU STELLEN**

Sicherheitsabstand bei Vorbeifahrt

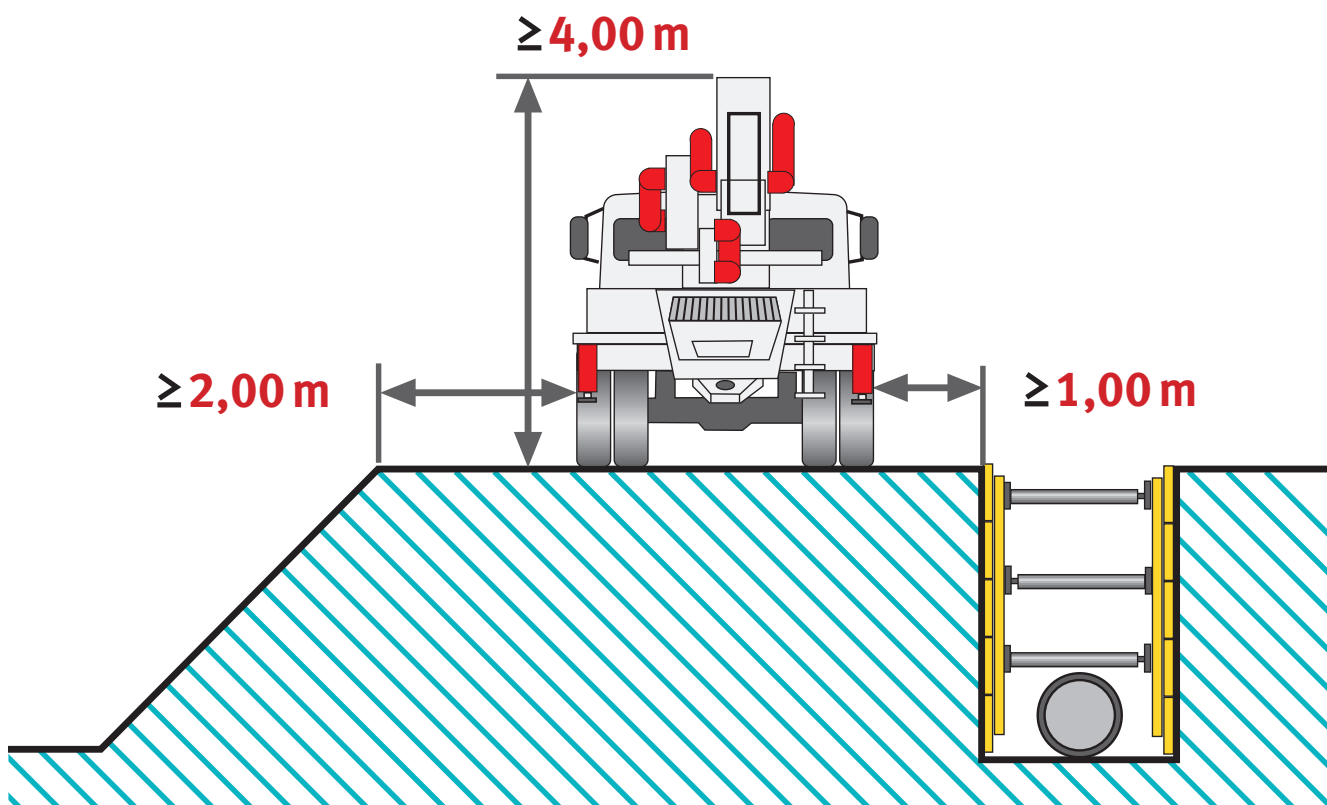
Die Zufahrtswege müssen für ein Maschinengewicht von bis zu 63t und einer Maschinenhöhe von ca. 4,00m geeignet sein.

Fahrbahnquerende Leitungen - im/auf/unter dem Fahrbahnbelag - müssen sicher geschützt sein.

**Freie Durchfahrtshöhe
≥ 4,00 m**

**Sicherheitsabstand bei
nicht verbauten Baugruben
≥ 2,00 m**

**Sicherheitsabstand bei
verbauten Baugruben
≥ 1,00 m**



CHECK 2

► DIE BODENVERHÄLTNISSSE ◀

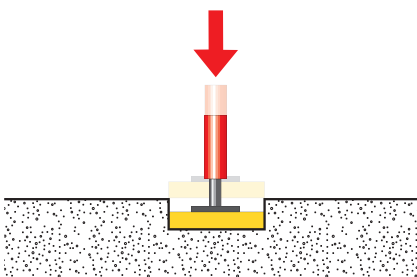
BAUSEITIS ZU STELLEN

Vor der Aufstellung der Pumpe: Nachweis über die Tragfähigkeit des Untergrundes am Aufstellort.

Die Zuständigkeit für die Bodenrichtwerte liegt bei der Bauleitung | dem Bauunternehmen!

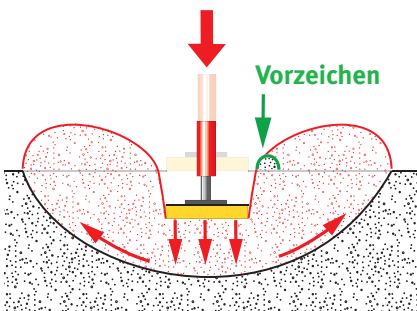
Sicherheit gegen Bodenversagen

Die Tragfähigkeit des Untergrundes ist dringend zu prüfen! Bei dem Aufstellen und Abstützen von Fahrzeugen auf nicht befestigten Flächen besteht die Gefahr des Bodenversagens durch Setzung, Grundbruch und Durchstanzen. Das Versagen des Bodens hängt von der Bodenart und dem Verdichtungsgrad ab. Es erfolgt ggf. eine Schiefstellung des Fahrzeuges, welches bei ungünstigen Bedingungen kippen kann.



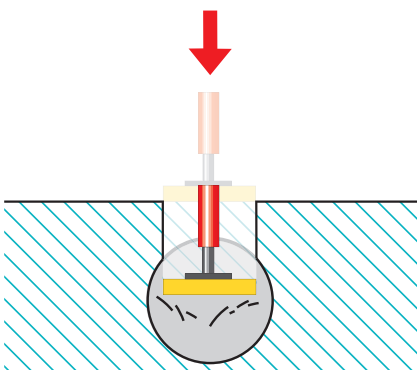
Setzung

Bei Setzungen gibt der Boden durch Verdichtung der Bodenpartikel nach, konsolidiert sich allerdings in der Regel nach einigen Zentimetern.



Grundbruch

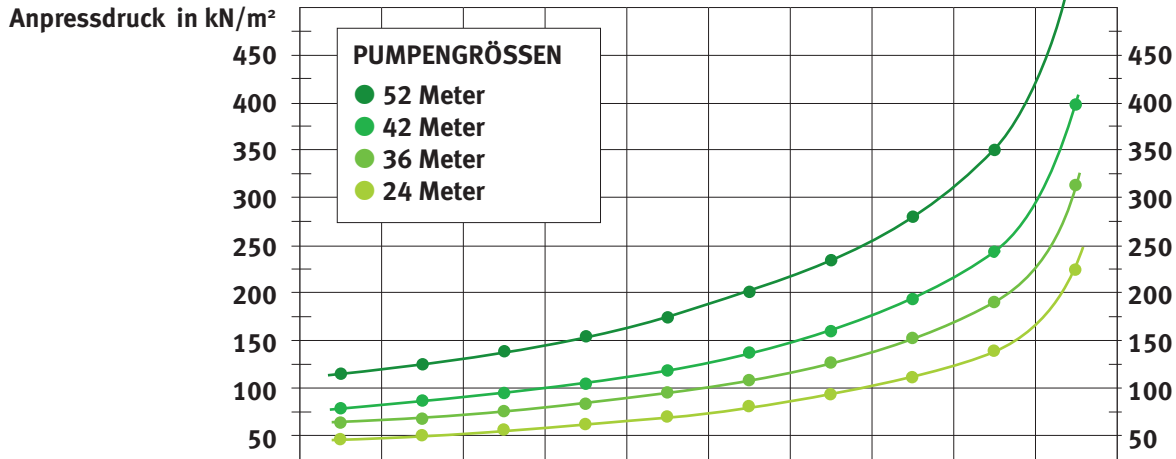
Bei einem Grundbruch weicht der Boden durch Überlastung der Scherkräfte seitlich und nach oben aus, die Stütze sinkt ein. Dies tritt insbesondere bei weichen und breiigen, bindigen Böden auf. Die Nähe zur Böschung begünstigt einen Grundbruch.



Durchstanzung

Beim Durchstanzen erfolgt das Versagen des Bodens bzw. der Grundbruch des Bodens abrupt ohne jegliche Vorzeichen.

Benötigte Abstützfläche in Abhängigkeit zur Bodenart am Beispiel von 4 Pumpengrößen



		3 2,75 2,5 2,25 2 1,75 1,5 1,25 1 0,6											
		ABSTÜTZFLÄCHE IN M²											
Bodenart Untergrund	PUMPEN- GRÖSSE											zulässige Bodenpressung in kN/m ²	
Fels kompakt (Kalk, Granit)	52											2000 – 4000	
	42												
	36												
	24												
asphaltierte Straße	52											300 – 1000	
	42												
	36												
	24												
angeschütteter, verdichteter Boden (Kiesbett)	52											250	
	42												
	36												
	24												
angeschütteter, nicht künstlich verdichteter Boden	52											0 – 100	
	42												
	36												
	24												
nicht bindiger, ausreichend fest gelagerter Boden	52											150 – 300	
	42												
	36												
	24												
nicht bindiger Boden, Fein- bis Mittelsand, Grobsand bis Kies	52											200 – 500	
	42												
	36												
	24												
Lehm feucht (weich)	52											50 – 100	
	42												
	36												
	24												
Lehm trocken (steif)	52											100 – 200	
	42												
	36												
	24												
Ton, Mergel (halbfest)	52											150 – 250	
	42												
	36												
	24												
Gips, Sandstein (fest)	52											300	
	42												
	36												
	24												

WICHTIG: Unverbindliche Richtwerte.
Tatsächliche Werte sind den jeweiligen Betriebsanleitungen der Betonpumpen zu entnehmen.

CHECK 3

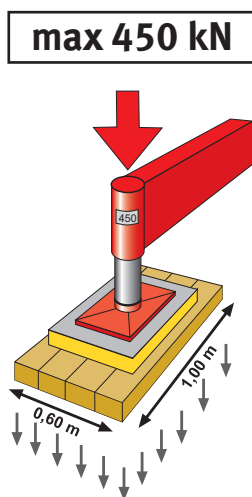
► DIE STANDSICHERHEIT ◀

BAUSEITS ZU STELLEN

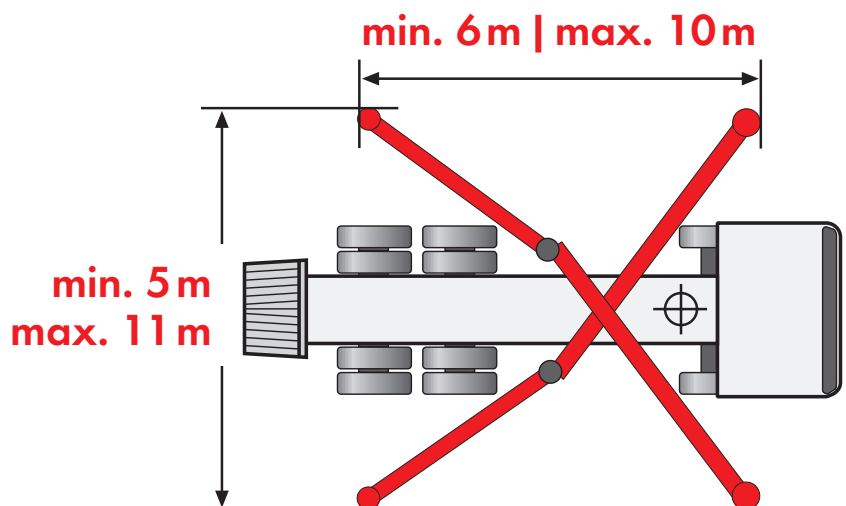
Nachweis der ausreichenden Verdichtung des Füllbodens und statischer Nachweis für eventuelle Kellerwände erforderlich.

Sicherheitsabstände zu Baugruben | Verbau

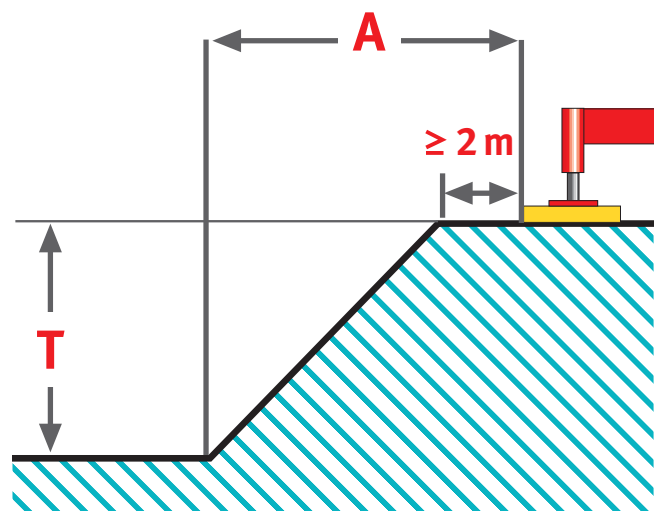
Neben den Bodenverhältnissen sind auch die Abstände zu Baugruben und Böschung | Verbau sowie bereits erstellten Kellerwänden | Kanaleinbauten zu beachten! Können die Abstände nicht eingehalten werden, ist eine Berechnung der Standsicherheit der Böschung nach dem Stand der Technik erforderlich.



Bodenpressung
kann bei 0,6 m² bis
zu 750 kN/m² betragen.



Sicherheitsabstand bei
gewachsenen, bindigen Böden $A \sim 1 \times T$
(bis 40 to mindestens 2 m)
aufgeschütteten, rolligen Böden $A \sim 2 \times T$



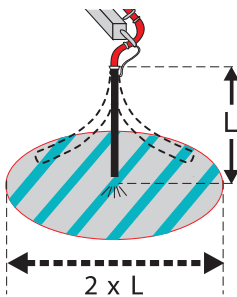
CHECK 4

► DIE ABSICHERUNG ◀

Freier Spritzbereich um die Betonpumpe.
Bei Bedarf Genehmigung zur Straßensperre und
eventuell notwendiger Stromabschaltungen. Absturzsicherung
am Bauwerk (Gerüst, Geländer, Seitenschutz, ...).

**BAUSEITS
ZU STELLEN**

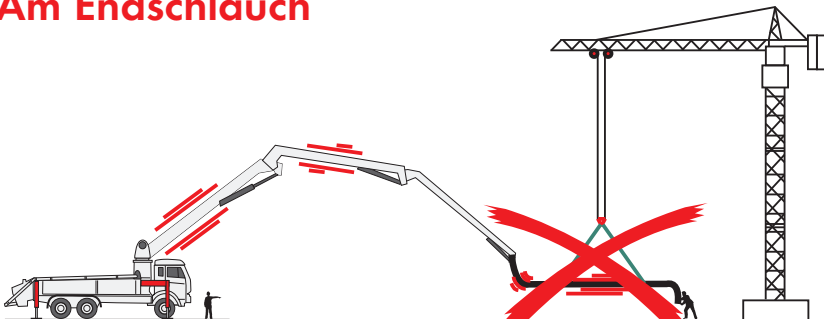
Gefahrenbereich (L) beachten!



VERBOTEN
Aufenthalt im Gefahren-
bereich beim Anpumpen!

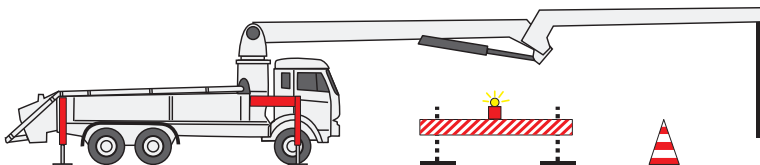
VERBOTEN
Feste Endstücke oder
Reduzierungen
am Endschlauch!

Am Endschlauch



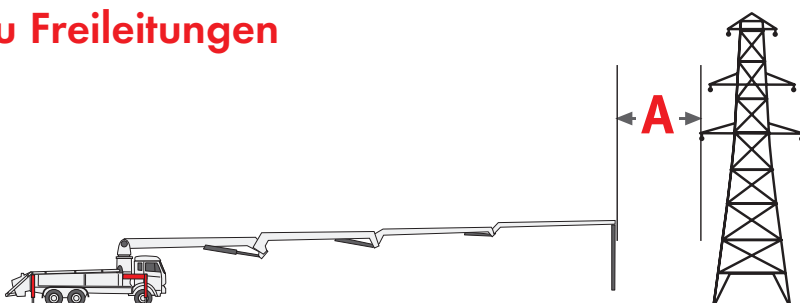
VERBOTEN
Einsatz von Traversen!

Im Straßenverkehr



Genehmigungen
für Straßensperren

Zu Freileitungen



Sicherheitsabstand
zu spannungsführenden
Leitungen
 $A \geq 5 \text{ m}$

CHECK 5

▶ DIE SICHERHEIT ◀

BAUSEITS ZU STELLEN

Absturzsicherung für Arbeiter.
Genügend Hilfskräfte zum Auf- und Abbau und Reinigen.
Geschultes Einweisungspersonal für die Fahrmischer.
Einweisung des Endschlauchführers.

Arbeitsplatz

- ▶ Alle Mitarbeiter müssen ihre persönliche Schutzausrüstung (PSA) tragen.
- ▶ Gefahrenbereiche müssen beachtet werden: um den Mast, insbesondere den Endschlauch, sowie rund um Pumpe und Fahrmischer.
- ▶ Schlauchführer und Pumpenmaschinist müssen gegen Absturz gesichert sein.

Witterungsbedingungen

Es besteht die Gefahr eines Maschinenbruchs

- ▶ bei zu niedrigen Temperaturen.
- ▶ bei zu starkem Wind (wenn z.B. grüne Blätter von den Bäumen gerissen werden).
- ▶ Bringen Sie den Verteilermast bei Sturm und Gewitter in Fahrstellung bzw. Ruhestellung.

Entscheidungsgewalt

- ▶ Der Pumpenmaschinist hat die Letztentscheidung, ob und wie ein Einsatz mit seinem Gerät möglich ist.
- ▶ Den Anweisungen des Maschinisten ist unbedingt Folge zu leisten!

Verantwortlichkeit

- ▶ Liegen alle notwendigen Papiere und Nachweise des Bauunternehmens/der Bauleitung vor?
 - ▶ Straßensperrung
 - ▶ Tragfähigkeit des Untergrundes
 - ▶ Statische Nachweise

**Schutzausrüstung tragen!
Gefahrenbereiche beachten!
Absturzsicherung!**

- Pumpeneinsatz verboten**
- ▶ unter -15°C
 - ▶ ab Windstärke 8 < 40 Meter-Klasse
 - ▶ ab Windstärke 7 ≥ 40 Meter-Klasse

**Entscheidung über
Geräteinsatz liegt
beim Pumpenmaschinisten!**

Überreicht durch:

spenner
zementwerk
berlin